

住宅电气应用方案

科技赋能品质生活



- 打造个性化的品质家居生活
- 屏蔽骚扰，维护小区和住宅的安全
- 提高小区智能化管理水平
- 持续、稳定、安全、数字化的电力供应
- 贯穿设备全生命周期的保障服务

—
城市化进程的推进，城市更新政策的实施，以及城市群、都市圈发展格局的建设，为房地产业平稳发展注入了新的动力。伴随着大数据、人工智能等技术手段的成熟，打造会思考的智慧住宅是未来房地产业的重要发展方向。

ABB支持中国住宅和房地产业的发展。凭借创新的理念、先进的技术、可靠的产品、完善的服务，ABB已被国内众多房地产开发企业指定为战略合作伙伴。ABB数字化、智能化、人性化的创新技术正在为千家万户带来更加智慧、安心、宜居、绿色的居住生活环境。

目录

04	ABB与中国房地产行业
06-26	住宅电气应用方案
08	智能家居
14	智慧社区
16	数字配电
27	ABB中国电气服务
28	客户故事
30	参考项目

ABB与中国房地产行业

房地产是国民经济支柱产业，住宅建设是房地产市场的重要组成部分，改革开放几十年来，不断推动着城市的繁荣发展。未来，住宅和房地产业仍将继续保持平稳发展态势：

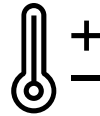
- **城市化：**当前，我国的常住人口城镇化率66%左右，户籍人口城镇化率约48%，两者相差接近18%。解决他们的住房问题，是房地产最重要的增量市场；从世界看，我国离世界发达国家的平均城镇化率80%，仍有较大提升空间；
- **城市更新：**根据城市发展规律，我国已经进入城市更新的重要时期，这是行业重要机遇。通过城市更新可以对产业再激活，使地方经济得到可持续发展，让城市居民享受到更好的基础设施和更好的环境；
- **城市群、都市圈：**以城市群、都市圈为依托构建大中小城市协调发展格局，必然伴随着大中小城市之间的人口流动，产生新的住房需求，如第二居所、度假物业、养老地产……



随着大数据、人工智能等技术的发展和环保意识的提高,住宅将升级为会思考的智慧住宅。核心关注点主要集中在如下方面:



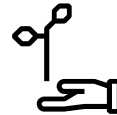
智慧
科技手段打造安心、宜居、绿色生活,已成为住宅的发展主流




宜居
家是温馨的港湾,褪掉一天的疲劳,净化疲惫的心灵,是对家的永恒追求



安心
舒适安逸的家居生活离不开安全保障,比如:人身的安全和财产的安全...



绿色
建筑与自然的和谐共生,是新型社会的一种共识



ABB支持中国住宅和房地产业的发展。凭借创新的理念、先进的技术、可靠的产品、完善的服务,ABB已被国内众多房地产开发企业指定为战略合作伙伴。ABB数字化、智能化、人性化的创新技术正在为千家万户带来更加智慧、安心、宜居、绿色的居住生活环境。

住宅电气应用方案

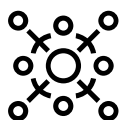
智慧、安心、宜居、绿色

针对住宅在智慧、安心、宜居、绿色等方面的要求，ABB制定并完善了一整套电气产品应用方案，涵盖了智能家居、智慧社区、数字配电等领域。用科技守护安心生活的同时，让人们全面享受科技带来的无微不至的品质家居生活；采用智能化管理手段，对电力系统进行全面监控，实现智慧运维和能效的优化，助力打造绿色宜居生活。



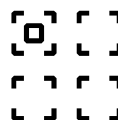
全场景覆盖

从社区到家居，从配电到用电全场景数字化覆盖



一体化方案

强弱电统筹一体化设计，软硬件一体化，云边协同



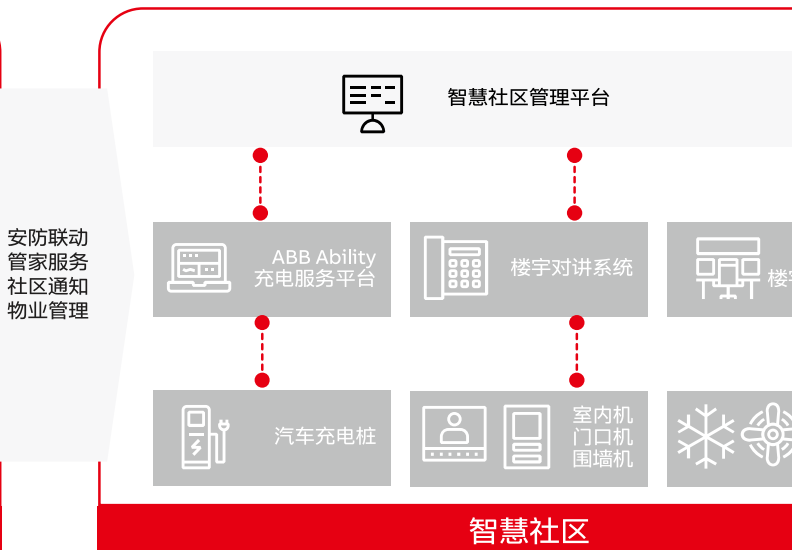
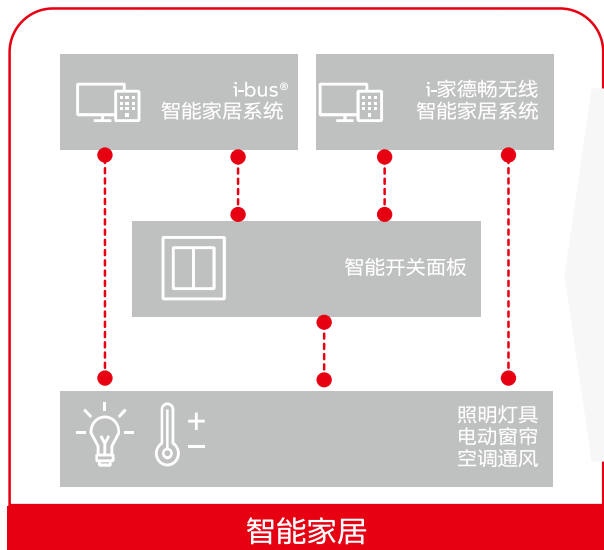
开放式系统

各子系统数据可相互提取利用，避免多系统分散独立，支持用户API应用接入

ABB住宅小区全场景应用

数据共享，打造宜居环境，提升客户居家体验，提高小区管理效率和服务水平，打造安心品质社区

手机远程监控	气象站及空气质量管理	智慧停车管理	智慧照明控制
家庭能源管理	家用电器智能控制	智慧暖通控制	智慧人员管理
楼宇对讲联动	小区安防联动	空气质量监测	智慧电梯控制



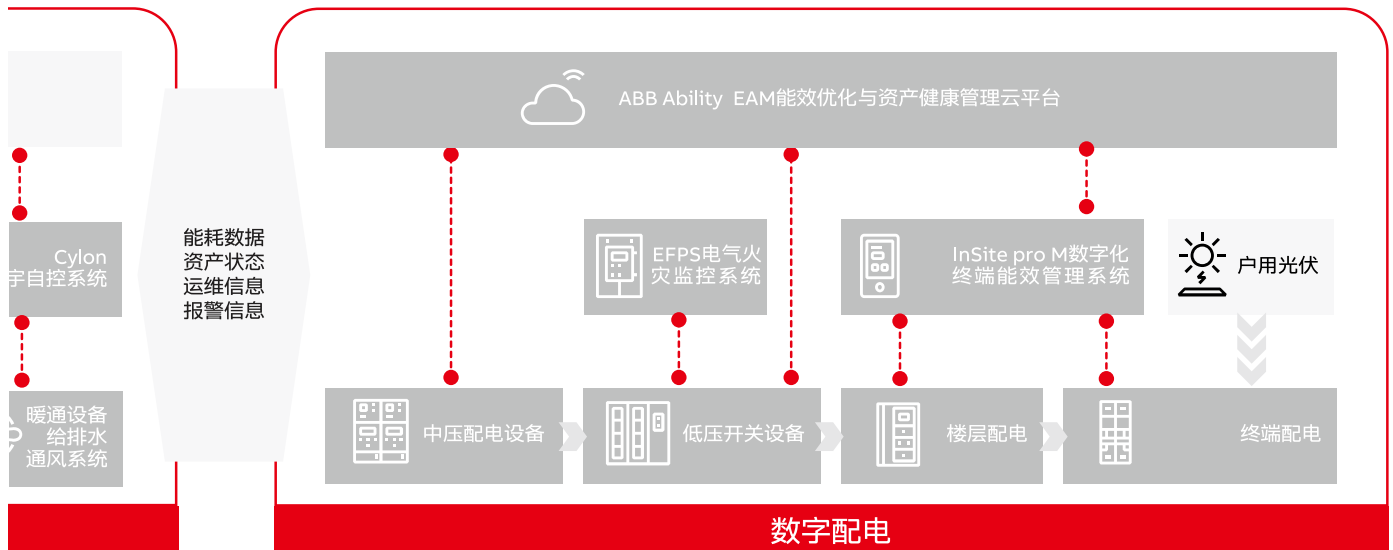


场景一体化解决方案

协同联动

配电资产的全生命周期管理，提高用电可靠性，提升运维效率

制	设备资产管理	健康诊断评估	智慧运维管理
理	负荷精准预测	能源效率管理	碳排放监测
制	运行状态监控	电能质量监测	电气火灾监控





i-bus®智能建筑
控制系统



智能家居

i-bus®KNX智能家居系统

ABB i-bus®KNX智能家居系统, 具体应用包括照明和百叶窗控制以及采暖、通风、安保、能源管理等等, 所有设备通过一条总线电缆相互通信, 功能可以被快速简单地采用, 以适应场地的个性化需求和用途。



ABB i-bus PEONIA系列智能面板是一款高度集成的智能产品，一台智能面板，集成了照明、温度、电动门窗、空调、地暖、场景及接近感应传感器，一揽芳华间，轻松拥有生活中所有的美好，让你的智能生活全面升级。



PEONIA系列智能面板



自由组合，自我风格
可替换式按键设计

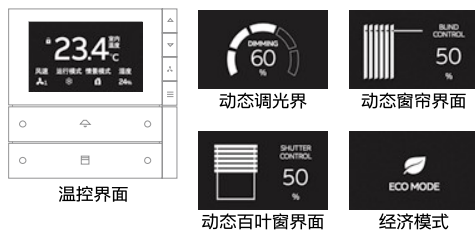


多达6种颜色，6款图标设计，自由组合，匹配风格

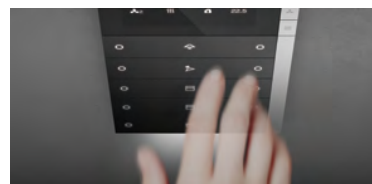
品质生活，超“薄”享受
9.5 mm超薄设计，纤薄致美



动态显示，直观明了
人性化用户界面设计



接近感应，便捷舒适
无声之中启动生活场景



全系标配内置接近感应传感器，手轻轻滑过，自动点亮背景灯及所配置的情景模式，在黑夜中，方便操作

缤纷多彩，温暖舒适
七色LED氛围灯设计



产品上下端氛围灯设计，营造舒适，温和的视觉效果，内置RGB LED指示灯，柔和光线由内渲染而出



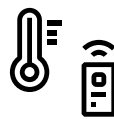
功能强大

i-bus整体提高小区
智能管理水平



方案灵活

适应不同项目定位、
装修风格



提升舒适度

改善家居环境



彰显品质

高端面板，美观大方，
体现建筑品位

智能家居

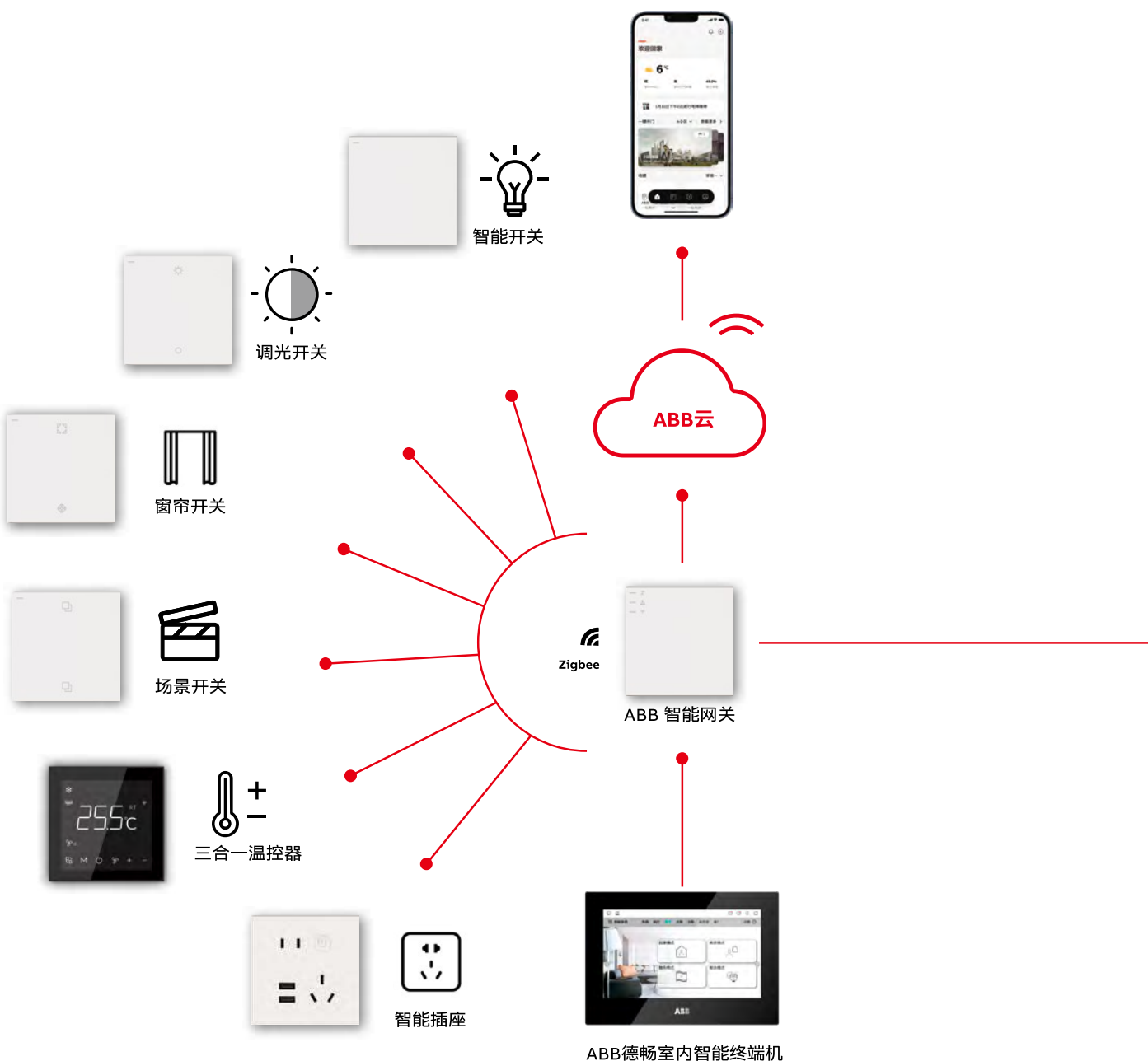
i-家德畅系列无线智能家居系统

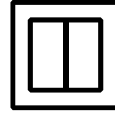


i-家德畅系列无线智能家居系统



i-家德畅系列是ABB为住宅领域全新开发的一款无线智能家居系统解决方案。该系统具有丰富的灯光、电动窗帘、空调、地暖、新风、家电等控制功能，同时开放的智慧云平台可与第三方智能设备轻松对接实现万物互联，为您的居家生活提供可持续的智慧体验。一站式智慧交互APP操控自如，无论您身在何处，智慧生活触手可及。让您畅享安全、智慧、个性、灵动的美好家居生活。





安装灵活

盖板支持横向、纵向安装, 支持多联框安装



轻松扩展

支持与第三方智慧平台对接, 轻松扩展智慧家居场景



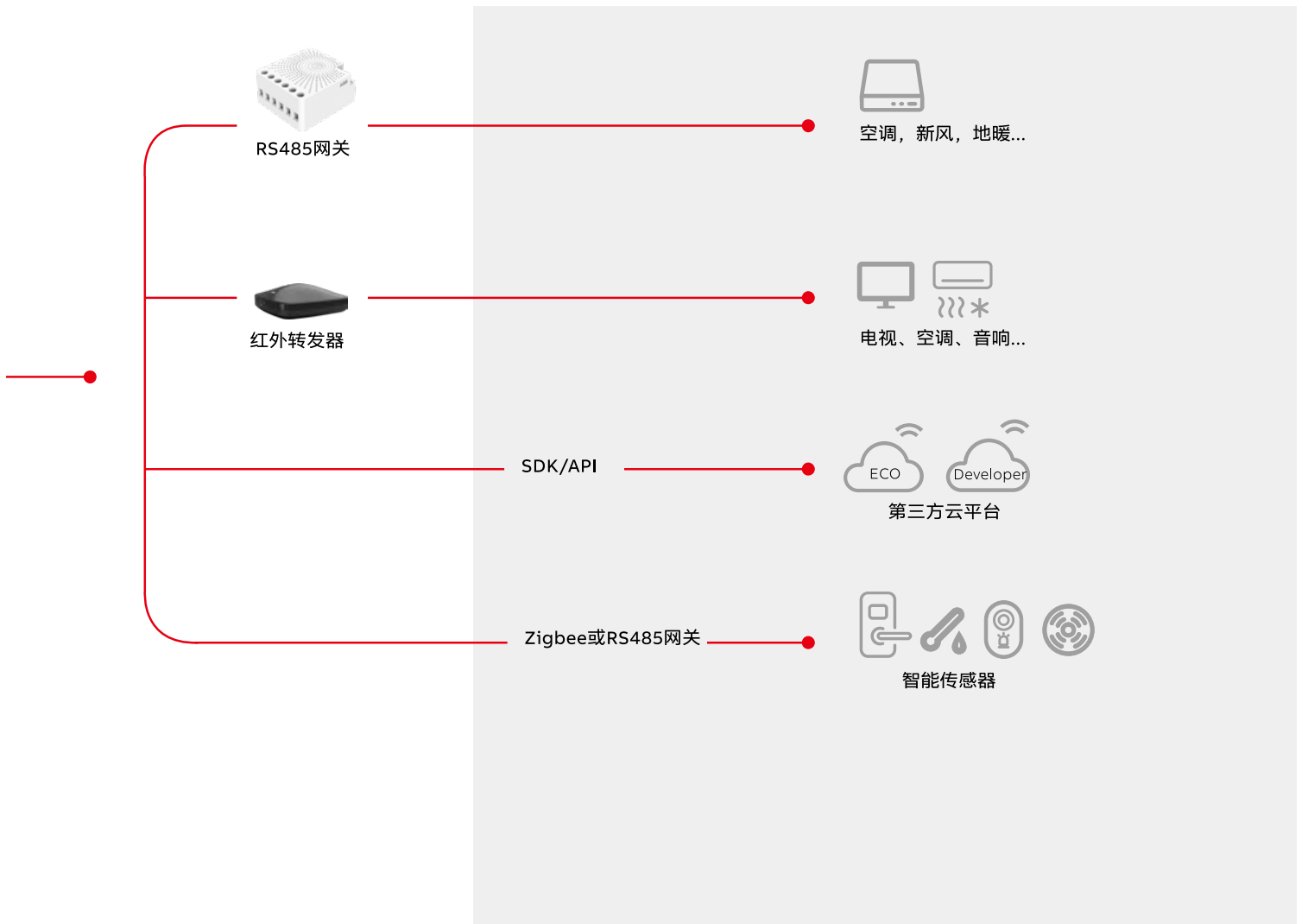
APP 控制

随时随地管理家中智能设备及门禁管理系统



高安全性

专业的工业级网络安全平台构筑多重安全防御体系



智能家居 开关插座方案



ABB 开关插座



墙上开关插座不仅仅是一种基本的日用品，更是墙上美学装饰的艺术品。通过创新技术与美学的结合，它们可赋予生活空间魅力与生命力。每一次开和关的动作，都带给你和家人安全、可靠、舒适的生活感受。

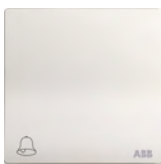
ABB 开关插座凭借百年的制造经验，根据中国家庭的使用习惯，推出丰富的产品种类，人性化的设计，以及多样化的功能，满足您对个性化空间质量与设计的高要求。



单控或多控开关



带灯开关



门铃开关



外出状态提示开关



调音开关



调光开关



二、三级插座



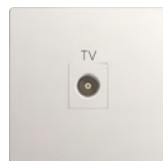
带开关空调插座



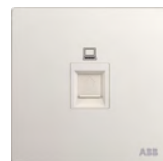
五孔带双USB插座



USB充电插座



电视插座



电脑插座



电话插座



带POE功能WiFi插座



无线充电插座



红外感应壁角灯



温控面板

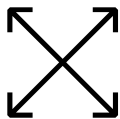


空气质量传感器



美学设计

兼具经典与时尚，
历久弥新



人性关怀

超大翘板、远距五
孔插座等



功能齐全

满足居住空间丰富的
功能需求



风格各异

轻松驾驭多种家居
风格

**欧悦系列**

超薄的经典设计, 非凡的外观效果, 源于西班牙的创新设计和技术

皇朝系列

从典雅奢华的设计风格, 优秀的材质到精湛的工艺, 犹如宫廷油画一般, 精心点缀着每一处空间, 尽享高贵

**轩璞系列 (玻璃、金属材质)**

精致绝伦, 刚柔并济, 为凝固的空间注入独特的韵味

别墅、高档住宅

公寓、普通住宅

**轩璞系列 (PC 材质)**

源自灼灼璞玉的东方美学, 精雕细琢、温润有方

轩致系列

无边框设计, 无拘无束的时尚与雅致, 陶瓷般的温润, 唯美无暇, 创新无限

**德畅系列**

无框美学设计, 简约工业风, 非凡细腻柔和触感

明致系列

摒弃刻板 and 尖锐的几何轮廓, 柔美外观, 灵动触感, 简约时尚而具有人文色彩

智慧社区

楼宇对讲系统

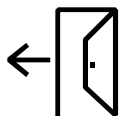
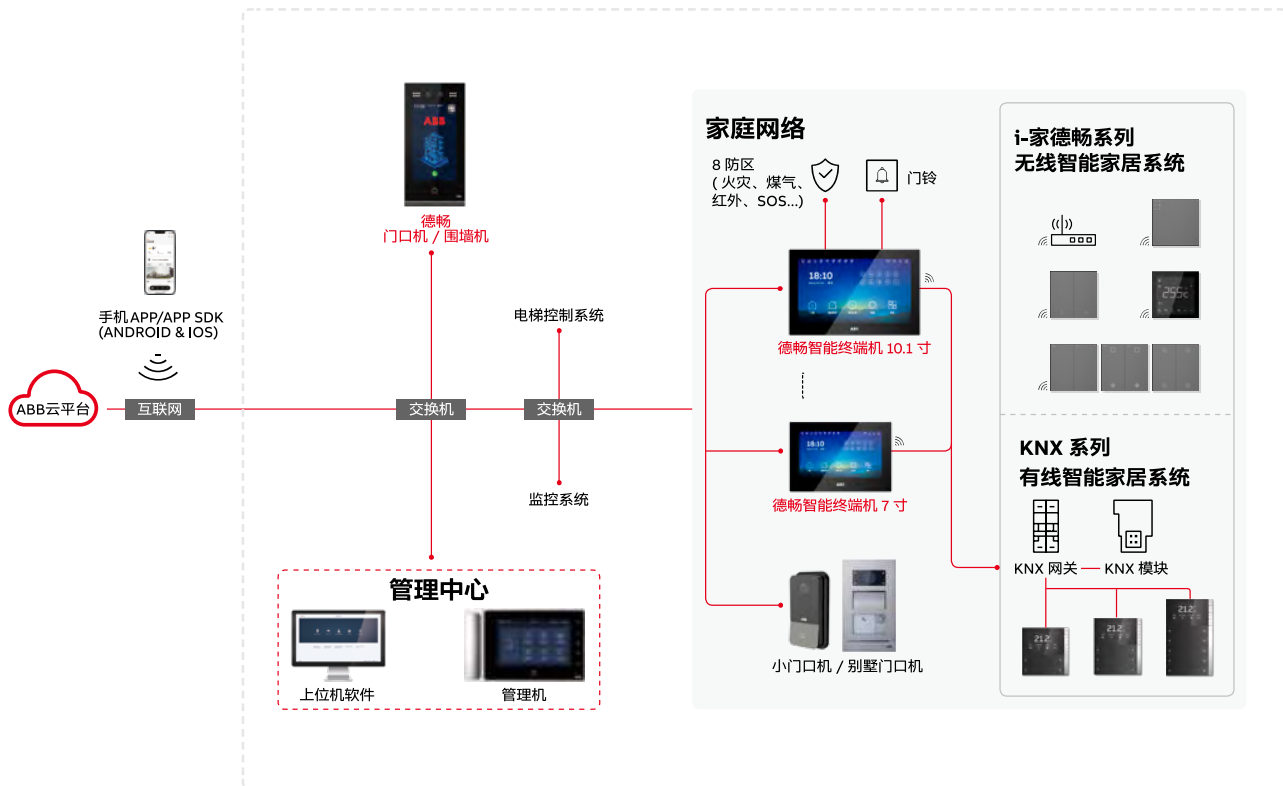


ABB 楼宇对讲系统



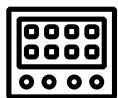
楼宇对讲系统是供小区居民和物业管理人员识别来访者，阻止闲杂人等和不速之客的进入，从而屏蔽骚扰，防止盗窃，维护小区和住宅的安全。ABB提供的家庭控制终端兼具有线或无线智能家居、无线手机扩展、楼宇对讲及门禁等多重功能，所有产品设计均是以客户应用及需求作为出发点，相信通过ABB高品质的产品和服务定会为住宅领域的客户带来全新的客户体验。

智慧社区



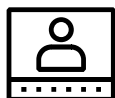
人性设计

支持多种开门方式，可根据喜好自由选择



功能强大

支持扩展智能家居及安防报警功能



美学外观

超薄时尚内机，适配各类家居风格



商业价值

支持信息发布、广告推送功能



I-HD 系列

- 新一代人脸识别技术，提升人脸识别体验，零触摸通行
- 室外机中式大气设计加欧式简约风格，配有 ABB 独有的 DNA 元素
- 多种开锁方式，随心所欲
- 户户通，户内通，指定房间通话，APP 云对讲
- 内置网关，公私网络隔离，安全保证。
- 楼宇对讲，智能家居控制，视频监控，门禁控制多屏合一，一屏多系统



轩璞系列

- 6 种开锁方式：人脸识别·APP·二维码·蓝牙·IC 卡·密码
- 访客音、视频自由沟通，支持梯控、云对讲
- 室内机集成智能家居控制及安防报警功能
- 外观传承欧洲工业风设计，简约超薄，时尚百搭，荣获德国红点设计奖
- 搭配呼吸灯的设计，形神兼备，犹如贴心的守护精灵

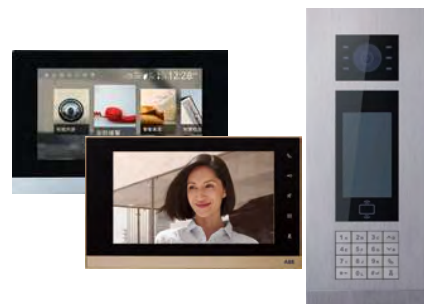
别墅、高档住宅

公寓、普通住宅



德畅系列

- 多种开锁方式
- 访客音、视频自由沟通，支持梯控、云对讲
- 室内机集成智能家居控制及安防报警功能
- 全新的外观设计，经典时尚超薄，适配各类家居风格



HB 系列

- 宽工作电压范围，可自适应 12~27 V 范围内的任意电源，组网方便
- 具备呼叫拦截和呼叫转移等灵活的社区呼叫应用管理方式
- 支持专属定制主界面背景底图 / Logo 图片 / 待机屏保图片
- 人脸识别开锁·二维码开锁·APP 云对讲
- 支持扩展智能家居功能

数字配电

小区低压配电

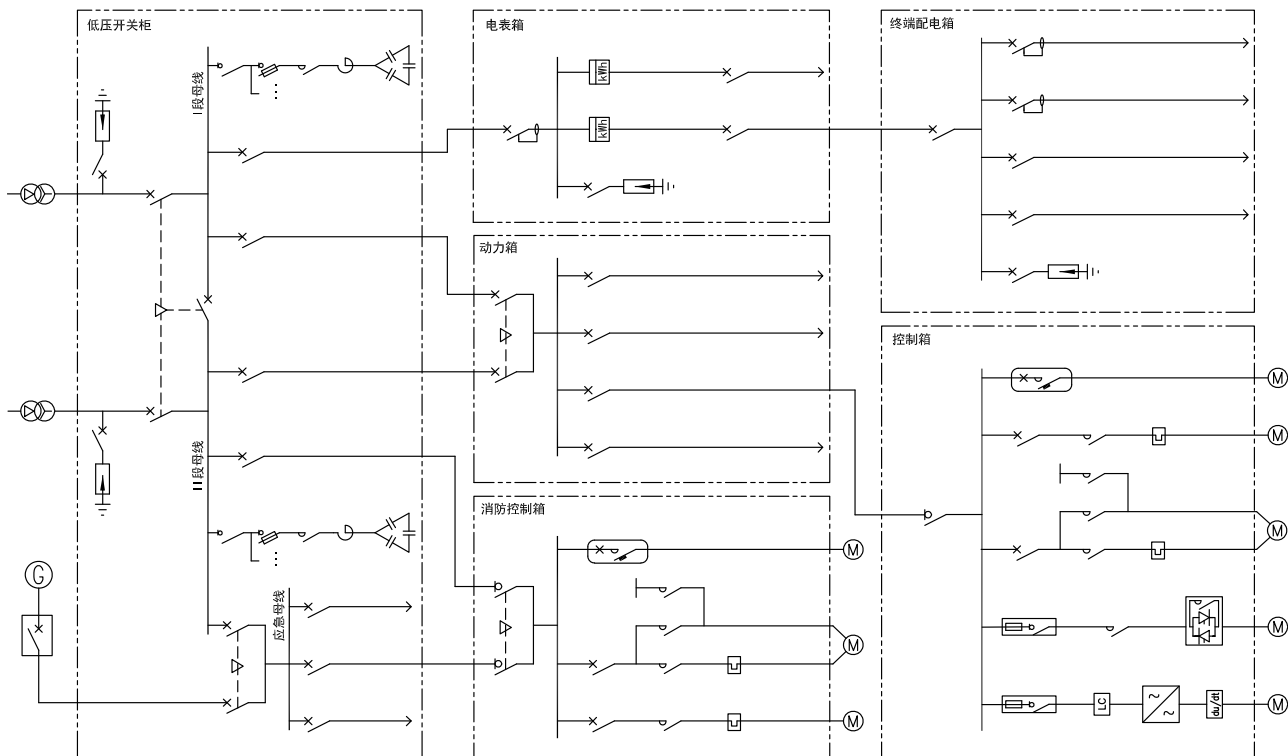


ABB低压产品及系统



小区配电系统是保障居民正常用电的重要基础设施，随着人民的生活水平日益提高，对住宅配电的稳定性、安全性，电力使用效率以及应对突发情况的应急响应要求越来越高。

ABB低压配电方案整体通过配电系统设计工具软件DOC设计优化，不仅可以合理整合馈出回路，减少投资费用；通过上下级保护配合选型计算，避免越级跳闸，缩小事故范围，保证供电连续性；可靠的电气产品与开关柜完美结合，确保了安全、可靠、灵活的操控性能；数字化技术的应用，更可以帮助客户实现对电力能源的智慧管理和运维效率的提升。



M系列低压开关柜



MDraile低压配电及控制成套系统



瑜致 & 颖致 终端配电箱

数字配电

ABB Ability EAM能效优化与资产健康管理云平台

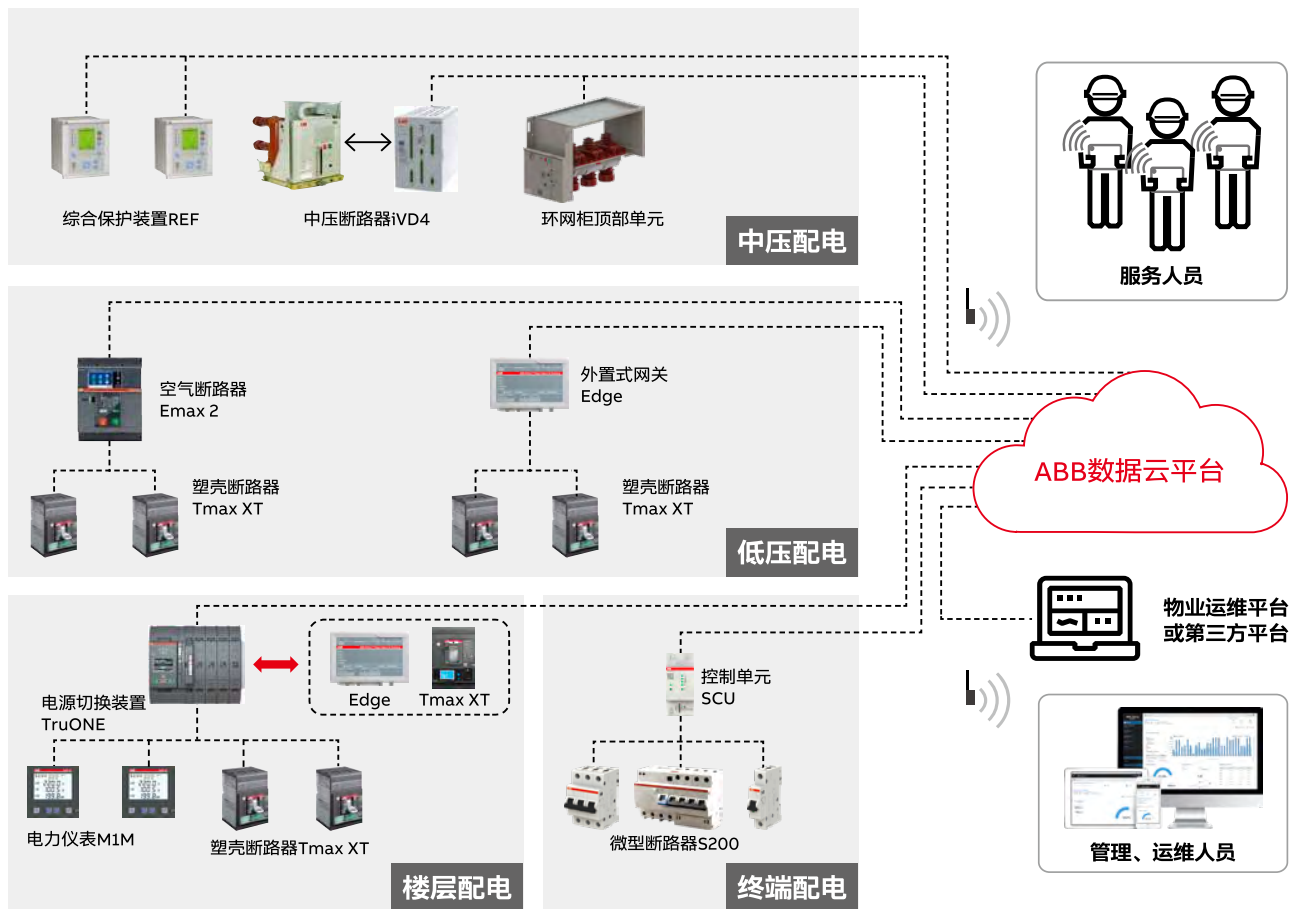


EAM能效与资产
健康管理解决方案



随着分布式能源和充电桩等设备的接入，电气系统变得愈加复杂，打造智能小区的数字化配电系统，通过云端大数据和后台专家系统的分析可让配电系统更可靠、更高效。

ABB Ability™数字化解决方案，基于对实时数据的深入洞察，让客户能够为不同设备提供主动式预防性维护，实现资产健康管理、体验全新服务并简化维护。借助云端大数据，更可实现资产全生命周期管理。



随时随地

知晓电气设备运行
状况



全面感知

配电设备实时状态



主动维护

基于状态的分析和维护



资产管理

全生命周期管理

数字配电

低压配电方案（三级配电）

终端配电（三级配电）最靠近负载，配电设备的选用是否得当，轻则影响家居甚至楼层用电，重则烧毁电器、造成火灾隐患并危及人身安全；另外，配电箱的外观、风格直接关乎家庭装修格调，反映出居住用户的品味。

ABB提供一系列性能优越的电气产品，为千家万户带来可靠的用电保障，无论是过载、短路、漏电，还是电压异常、雷击，ABB都能保护您的家居用电安全，让您感到最可靠的一直在身边。ABB瑜致 & 颖致系列终端配电箱现代感外观设计、安装简便、空间合理，满足不同风格家装需求。



瑜致系列终端配电箱

- 箱体规格：单排 12, 16, 19 位；
双排 2x12, 2x16, 2x19 位 2x23(金属款)
- 面盖颜色：金属面盖 瑜致白 / 瑜致金；
塑料面盖 雅典白 / 朝霞金 / 黑茶 (透明)
- 底箱材质厚度：喷涂钢板 1.2mm
- 面盖材质厚度：金属面盖喷涂钢板 1.2mm；
塑料面盖 PC 2.5mm
- 安装方式：嵌墙式（暗箱）



颖致系列终端配电箱

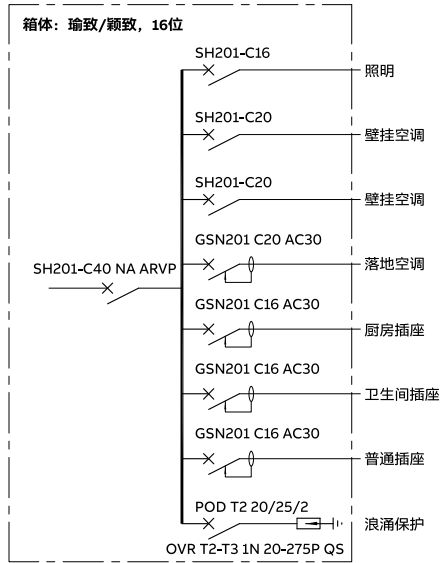
- 箱体规格：单排 7, 13, 16, 19 位；
双排 2x13, 2x16, 2x19 位 2x23(金属款)
- 面盖颜色：金属面盖 颖致白；
塑料面盖 象牙白 / 黑茶 (透明)
- 底箱材质厚度：喷涂钢板 1.2mm
- 面盖材质厚度：金属面盖喷涂钢板 1.0mm；
塑料面盖 ABS 2.5mm
- 安装方式：嵌墙式（暗箱）



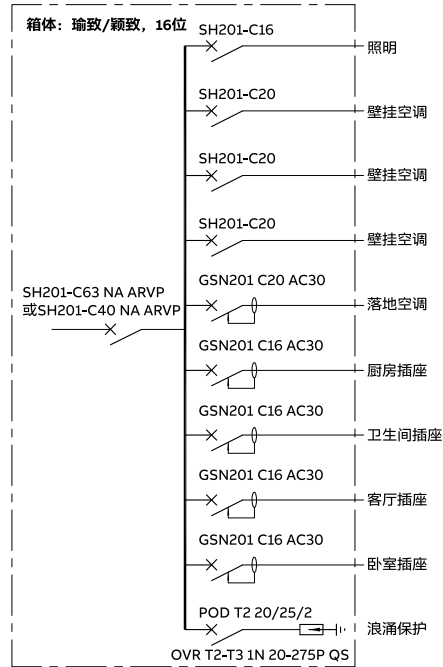
MCU 系列配电箱

- 125A 产品符合 GB/T 17466 标准
160A 产品符合 GB/T 20641 标准
- 箱体规格：2、3、4、5 排；每排 18 个标准模数，
即可提供 36、54、72、90 个标准模数
- 面盖颜色：金属面盖；
- 底箱材质厚度：喷涂钢板 1.2mm
- 面盖材质厚度：金属面盖
- 安装方式：暗装、明装

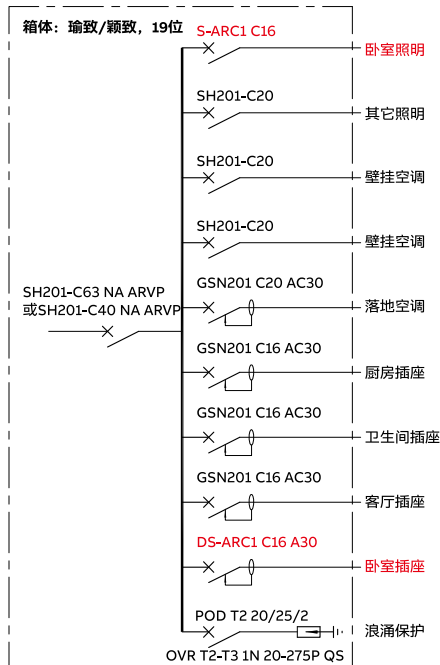
方案1: (适用二居室)



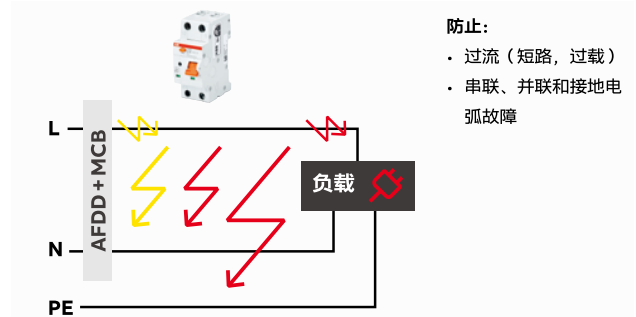
方案2: (适用三居室)



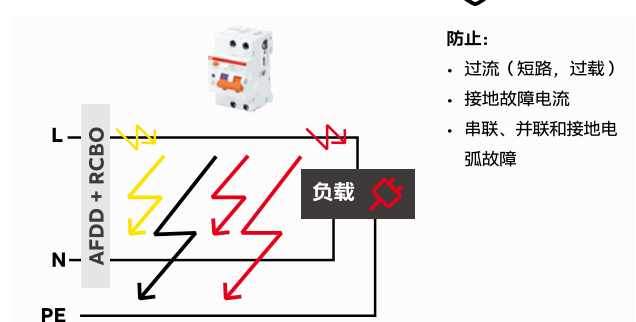
方案3: (带电弧故障保护方案, 以二居室为例)



01 带集成MCB的S-ARC1 AFDD



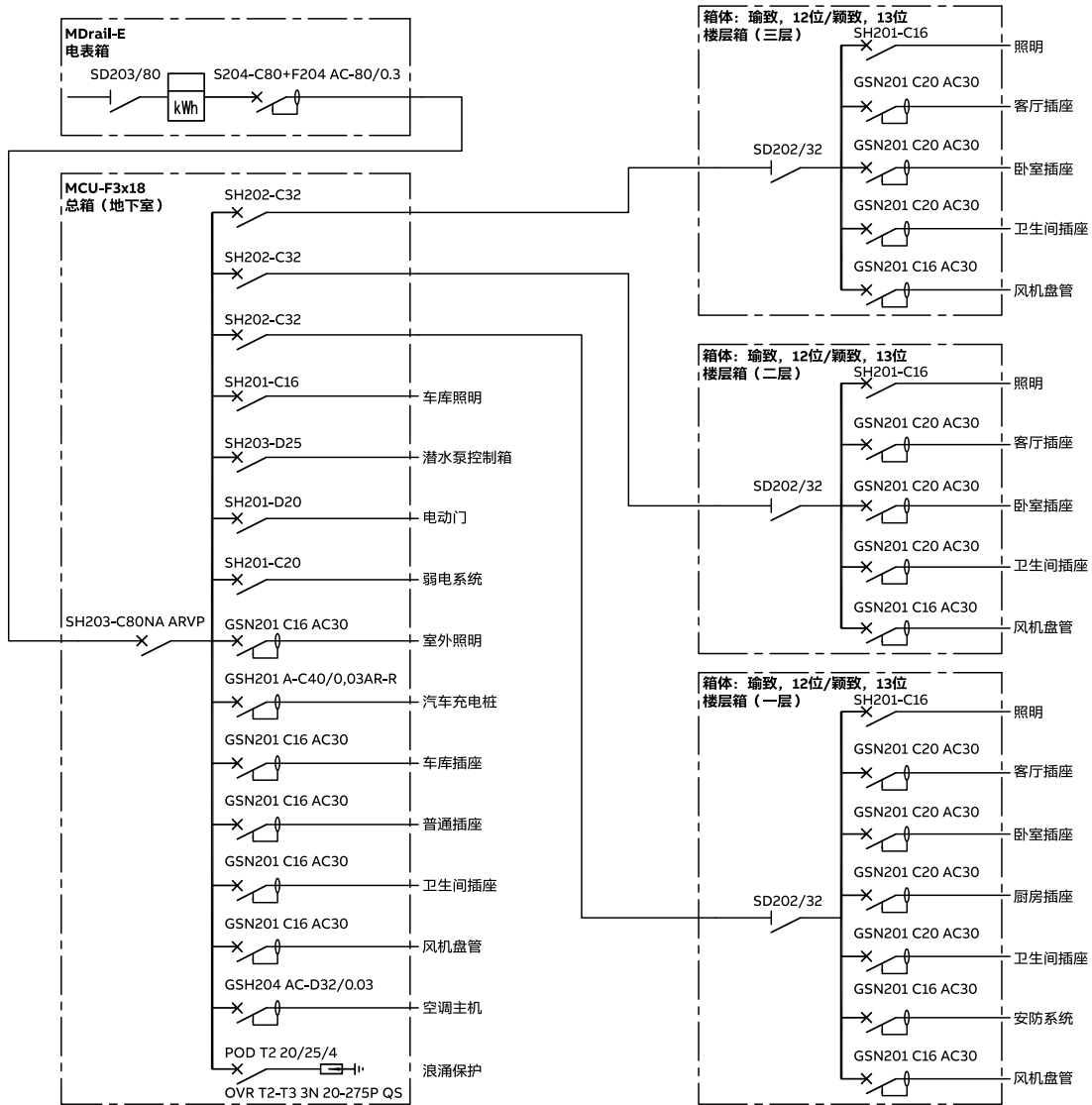
02 带集成RCBO的DS-ARC1 AFDD



数字配电

低压配电方案(三级配电)

方案4: (适用三层别墅)



SH200 NA ARVP



SH201



SD200



GSH201

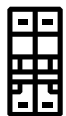
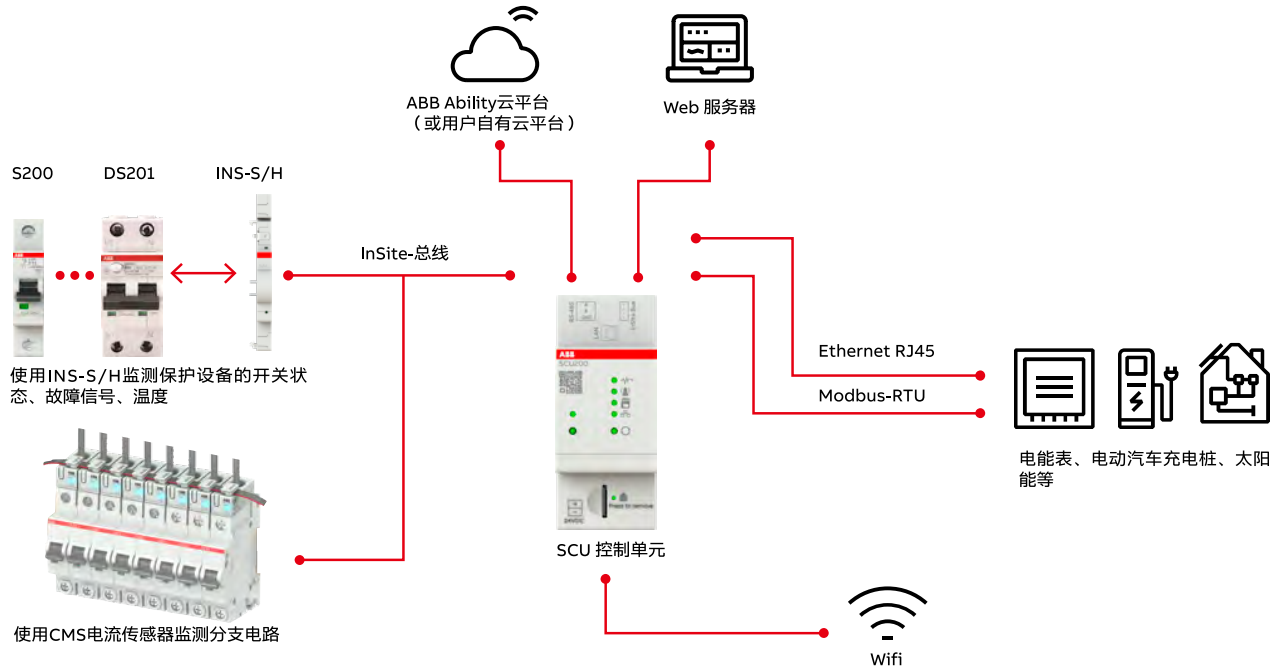
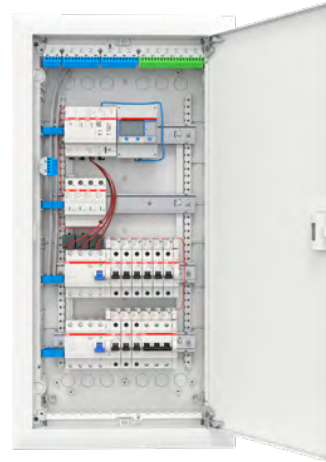
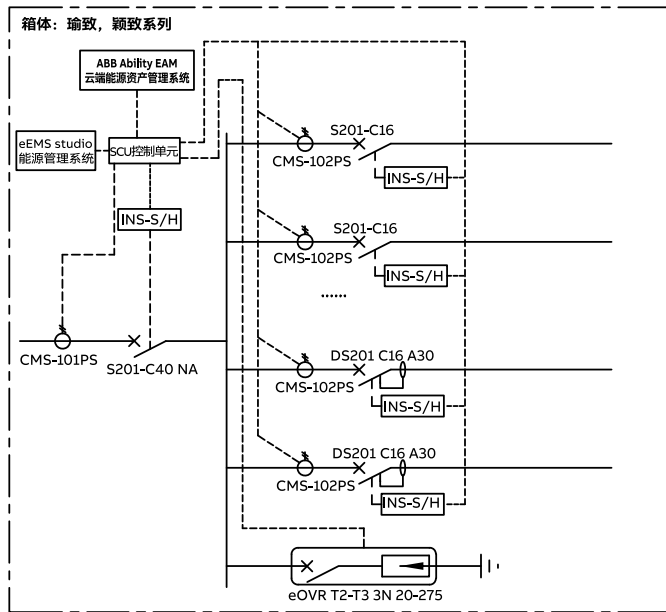


GSN201



OVR T2-T3

数字化方案：户内箱



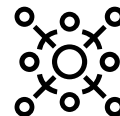
完善保护
全面的保护元件



紧凑设计
紧凑型产品系列，
方便安装



外观时尚
箱体风格多变，匹配各种家装风格



智慧互联
可选专业的数字化终端配电方案

数字配电

低压配电方案(二级配电)

住宅二级配电在低压电气系统起着承上启下的作用,负责把低压配电室电源分配到建筑物的各用电场合。主要负荷有各类风机、生活水泵、污水泵、消防喷淋泵、空调、电梯和照明等,具有控制要求高,箱类众多,负载分散等特点。

ABB新一代MDrail-E低压分配电及控制系统保持一贯主体结构安全可靠,升级后独特的外观斜角设计,美观且具有辨识度,更适合成套组装,现场安装便捷,以及简单高效的客户后期运维体验。为典型的配电、照明、动力和控制等常规应用提供一系列的高性能方案。



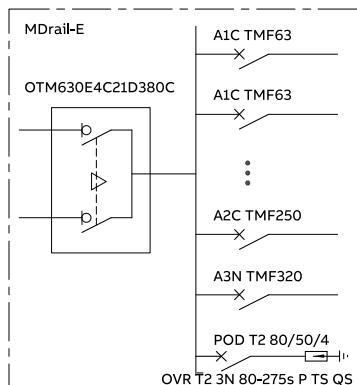
结构特点

- 标准化设计, 结构紧凑, 通用性强
- 柜门采用斜边设计, 至简至美
- 模数化设计, 易于选型与组装

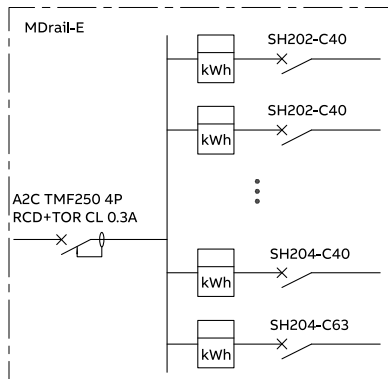
适用范围

- 动力配电箱
- 小区电缆分支箱
- 常用风机、水泵控制
- 双电源切换
-

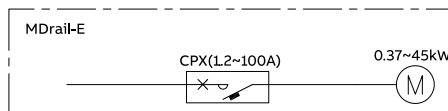
配电箱



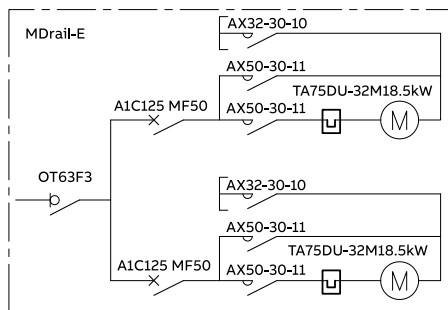
电表箱



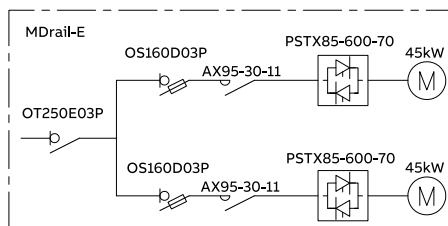
控制箱: 直接起动



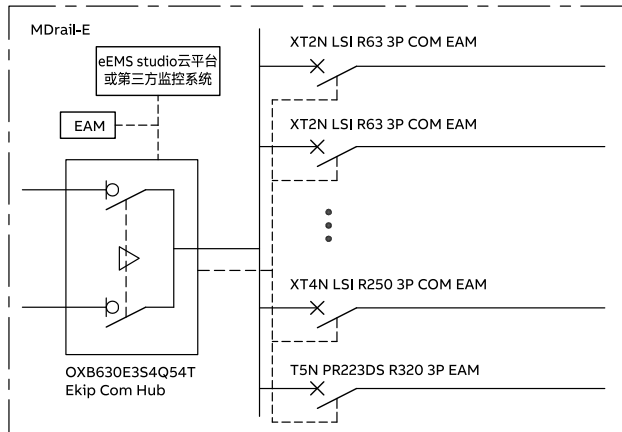
控制箱: Y-Δ 起动



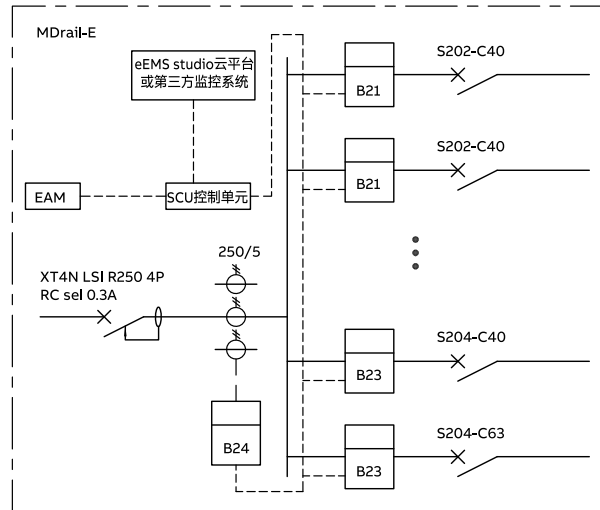
控制箱: 软起动



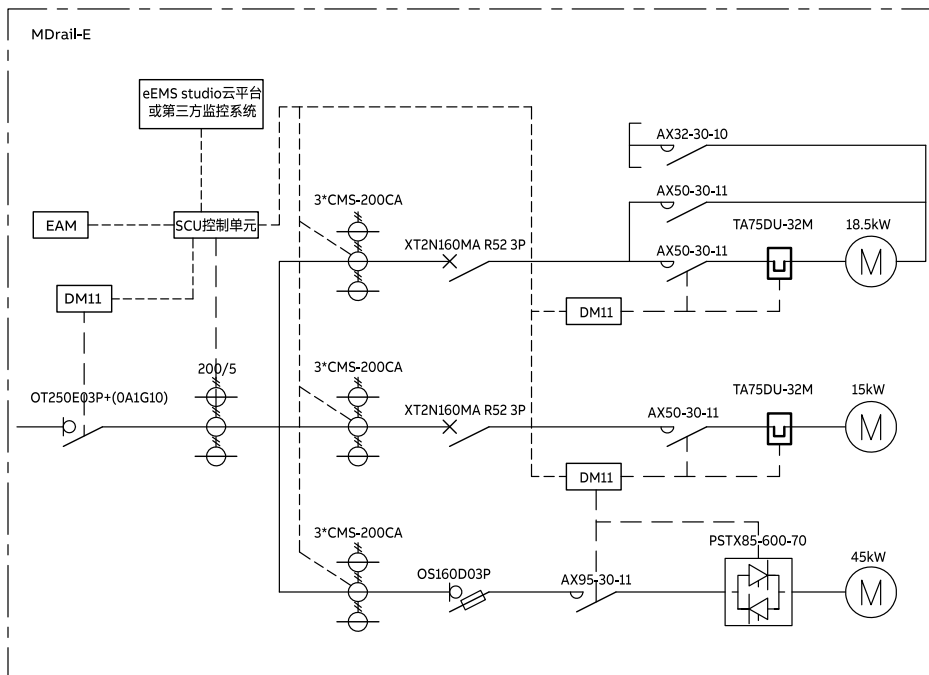
数字化方案：配电箱



数字化方案：电表箱

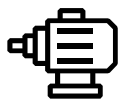


数字化方案：控制箱



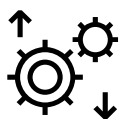
CPX一体化全能型控制与保护开关

- 单一电器实现了控制与保护功能
- 选型简单，无需考虑元器件间匹配问题
- 单一元件，减少安装、接线、维护的工作量
- 可选带通讯功能产品，方便组网



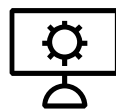
方案齐全

全面的配电和电机
保护方案



完美配合

一站式解决方案，
上下级配合有保障



设计优化

保障可靠供电



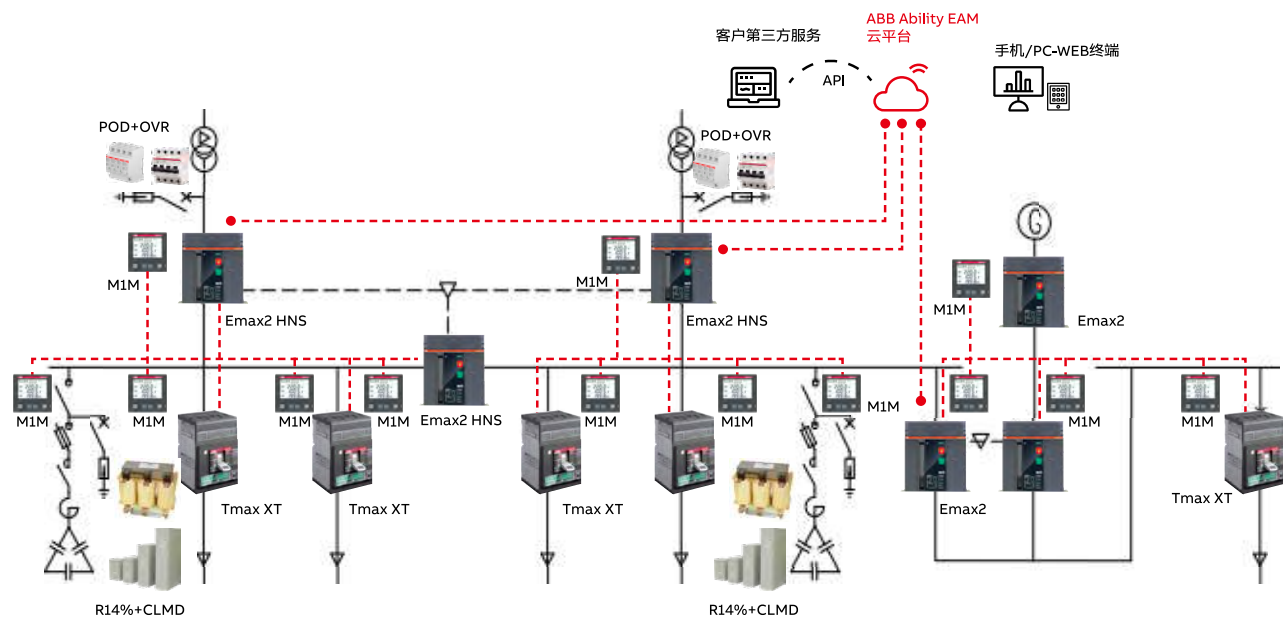
智能升级

可选数字化方案

数字配电

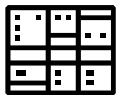
低压配电方案（一级配电）

住宅的一级配电一般配置在低压配电室内，从变压器端引入低压电源。正常运行时，由两路市电向正常母线和应急母线供电；当一路市电出故障后，通过母联开关由另一路市电向两段正常母线供电；当两路市电都失去时，启动自备柴油发电机，由发电机向应急段母线供电，保证消防负荷和重要负荷用电。



回路名称	常规方案		数字化方案（可上云平台）	
	基本配置	电力仪表	基本配置	电力仪表
市电进线	Emax 2 (D型脱扣器) HNS-J	M1M 20	Emax 2 (T/H型脱扣器) HNS-J+ COM EAM	M1M30 I/O
母联断路器	Emax 2 (D型脱扣器) HNS-M	M1M 20	Emax 2 (T/H型脱扣器) HNS-M+ COM EAM	M1M30 I/O
发电机进线	Emax 2 (D型脱扣器)	M1M 20	Emax 2 (T/H型脱扣器) + COM EAM	M1M30 I/O
市发电切换	Emax 2 (D型脱扣器)	M1M 20	Emax 2 (T/H型脱扣器)+ COM EAM+ATS022	M1M30 I/O
无功功率补偿	RCR(R14%+CLMD)	RVC	RCR(R14%+CLMD)	RVT+M1M20 I/O
馈线	Tmax XT (TMD、TMA脱扣器)	M1M 15-U/I	Tmax XT(Ekip电子脱扣器)+ COM EAM	M1M 20C I/RO
防雷保护	POD+OVR	-	POD+eOVR	-

注：断路器型号后缀“HNS”表示该断路器已内置“两进一母联”切换功能：HNS-J(进线)；HNS-M(母联)，无需另配控制器。



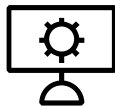
方案全覆盖

覆盖全部电气应用，保障可靠供电



完美结合

柜体与产品、产品与产品之间完美结合，确保最佳性能



设计优化

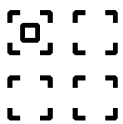
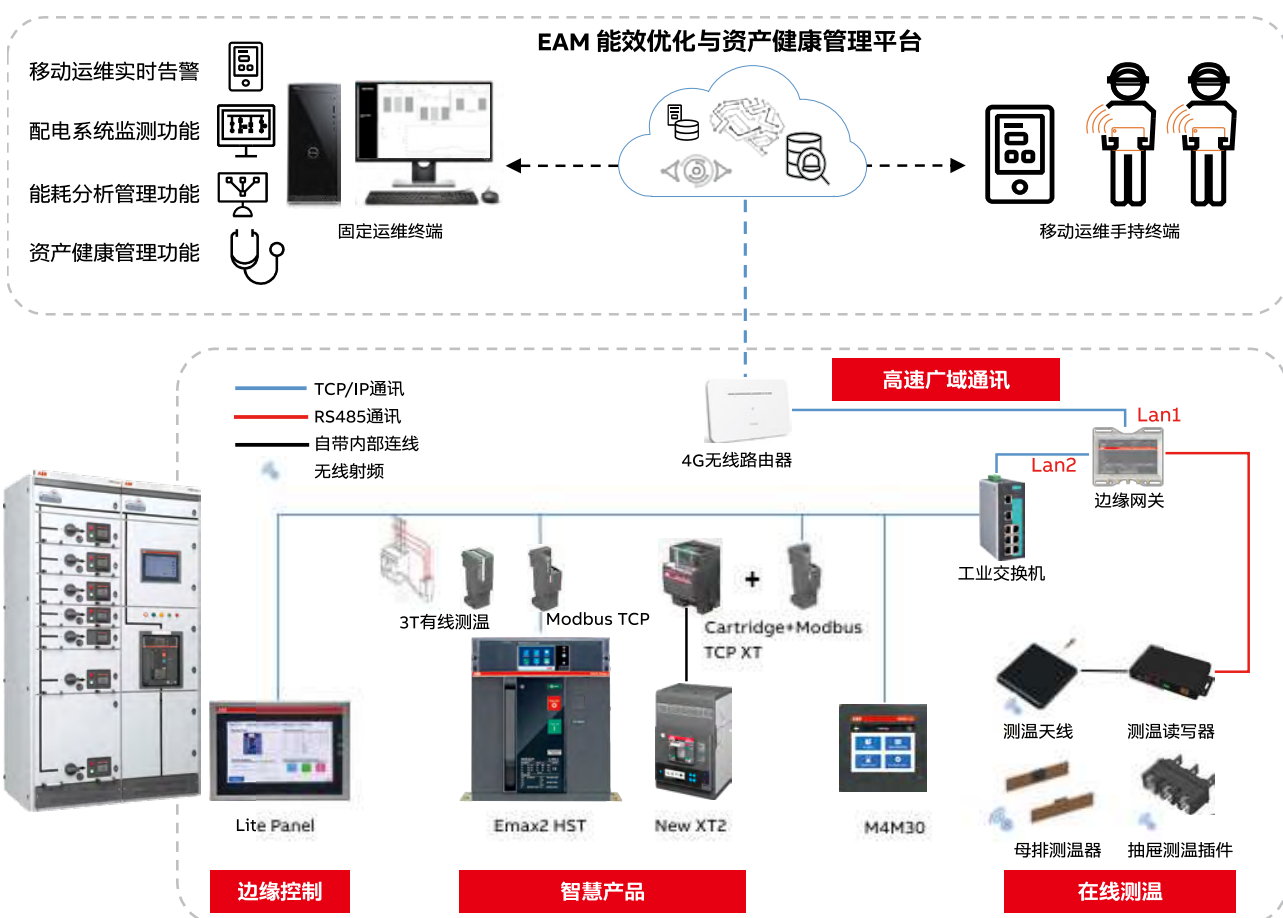
确保上下级协调配合动作



智能升级

可选数字化方案，助力智慧小区建设

MDmax ST低压开关柜秉承了MDmax系统一贯先进的质量标准和制作工艺,并可融合云计算、大数据、物联网和智能传感器等技术,通过将智能设备接入云端平台,可随时随地对配电系统远程监测、优化、管理、预测,依托ABB核心的设备预测性维护算法,实现全面的资产管理和有目的性的设备维护,提升效率,节省运营成本。



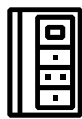
坚固耐用

独特拼装技术,双折边柜体骨架



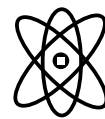
安全可靠

完全的型式试验;防电弧设计;关键部位测温



高可用性

设计灵活紧凑,单柜最多可装36个回路



智能高效

结合数字化电气产品,智能方案灵活可选

数字配电 EFPS电气火灾监控系统

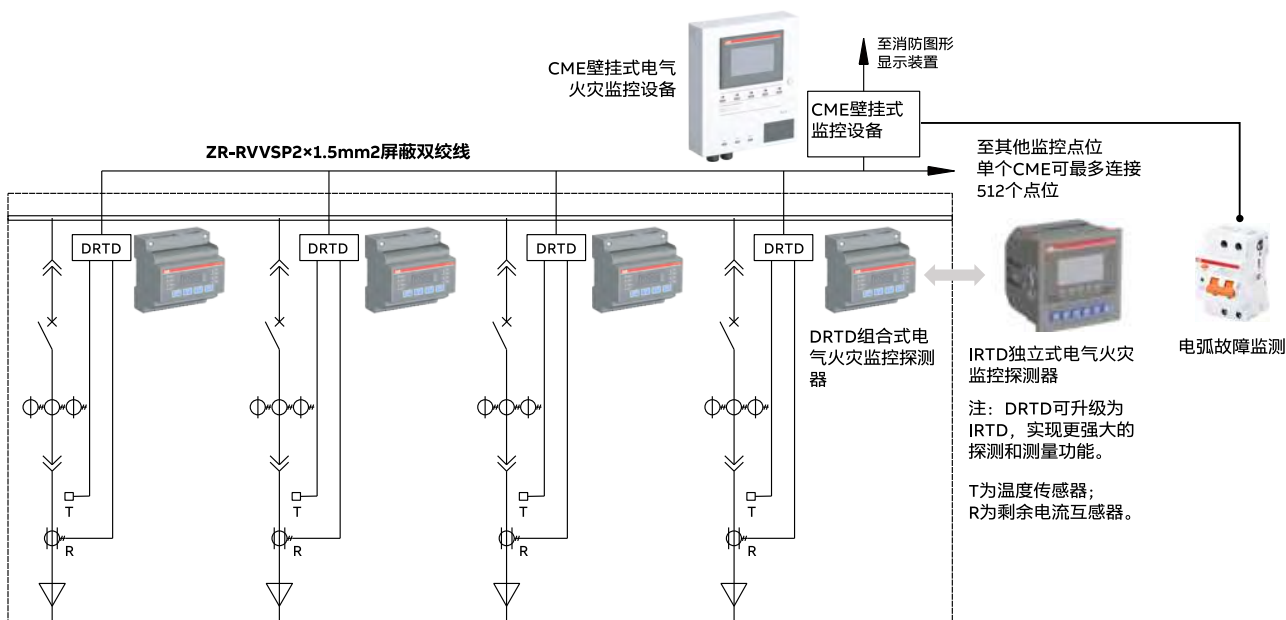


EFPS电气火灾监控系统



随着城市化进程的大力推进，居民生活用电的大幅度增加。电作为一种潜在的点火源，也已悄悄进入生活的各个方面，近年来，居民家庭火灾起数、人员伤亡所占比例呈现逐年上升的趋势。电气火灾在城乡经济繁荣的形势下，给人们的生命和财产的损失与日俱增，而住宅的电气火灾更是直接威胁到人们的安全。

ABB精锐系列电气火灾监控系统，是ABB依据国家标准专为电气火灾监控而开发，集监测管理、故障报警、分析记录等于一体的电气火灾监控系统。



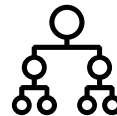
分布式架构
更稳定的运行和监测



全电量检测
IRT可直接替换传统仪表



人性化设计
触摸式人机交互，方便调试及系统分析

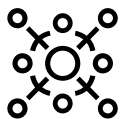


1024点位
采用级联方式

ABB中国电气服务

贯穿于整个设备生命周期的服务

ABB中国电气服务, 基于遍布全国的10个服务中心和众多第三方服务供应商, 及ABB集团领先的技术和丰富的服务经验, 致力于为用户的配电系统和设备提供全生命周期的保障服务, 满足用户从设备安装、运行维护到退役全过程所需要的服务。



辐射全国的网络

3个检修中心
10个服务中心
130家服务供应商



7x24小时服务

服务热线: 800-820-9696/400-820-9696
网络平台-服务e速达



一站式服务

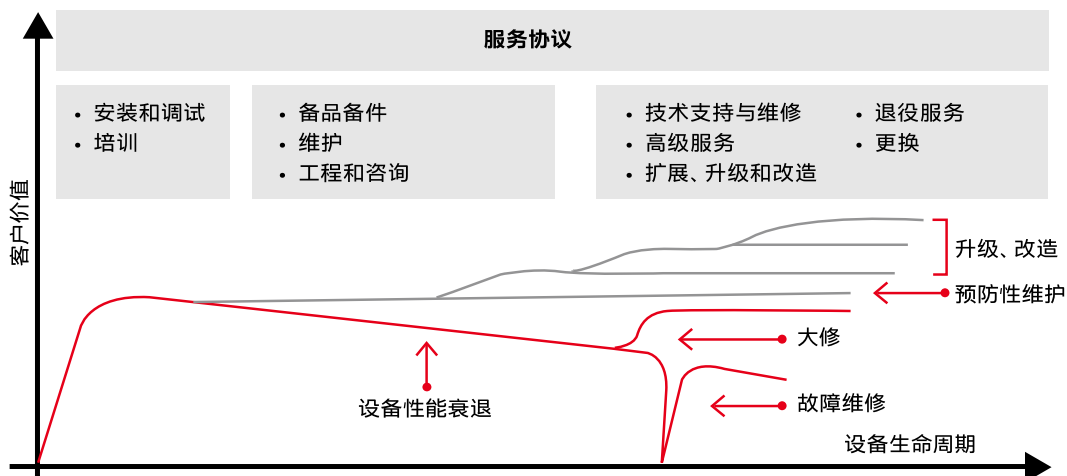
技术咨询、安装/调试指导、检测评估、维护保养、应急抢险、升级改造、备品备件及客户培训等

服务业务类型



设备全生命周期管理

基于设备全生命周期管理的科学理论, ABB融汇电气设备研发、制造、服务、维护的百年经验, 针对传统电力设备管理存在的局限性, 推出革命性的服务产品和解决方案。帮助用户提升设备管理水平、优化资源利用率、减少设备故障和运营成本, 确保供电安全可靠, 从而进一步推动实现客户资产的保值增值与绩效改善。



客户故事

奥正诚园: 用智能电力构建智慧社区



“奥正诚园占地600亩, 我们希望这里的住户能拥有人性化的生态家园。所以我们首先使用了业内领先的ABB智能家居产品; 接下来引入ABB EVinn充电桩, 这在全国都是领先与创新的理念, 住户在自己家的地下停车场就能使用电动车充电桩, 环保出行。ABB全方位的智能产品, 让我们打造真正高端、全面的智慧社区成为了可能。” 临沂市奥正房地产开发有限公司总经理, 刘总表示。



奥正地产
临沂市奥正房地产开发有限公司

奥正诚园的理念

奥正诚园是由临沂市奥正房地产开发有限公司投资建设的, 定位为滨河一线城市智慧社区。

- 美观舒适的智能家居: 对北区 260 套精装房进行全屋电气智能化安装, 提供给用户 24 小时安全、稳定, 随心控制的智能生活; 同时尽量减少面板的数量, 让家居布局简洁大方。
- 可靠安全的入户: 家居安全是品质生活的保障, 通过创新技术的楼宇对讲系统, 在确保业主出入安全的同时又带来便捷的经验。
- 低碳环保的出行: 800 多个充电桩车位配置交流充电桩, 保证业主安全绿色出行; 同时可以远程预约充电, 既便捷, 又可以根据电费高低, 错峰充电, 节约成本。



北区
260套精装房
全屋电气智能化



先进的楼宇
对讲系统
保障家居安全



地下停车场
800多个
充电桩车位



ABB全方位智慧家园解决方案

根据客户的理念, 依靠ABB领先的智能技术, ABB提供给奥正诚园从住到行, 全方位的智慧家园解决方案。



ABB 智能家居
解决方案

ABB i-bus® KNX智能家居系统能对家中的灯光、窗帘、中央空调、场景等应用集中控制, 住户可以根据自己需求进行不同场景设置, 一天24小时、一年365天, 都可尽享智能生活的舒适与乐趣。

在奥正诚园, 已获得各类国际设计大奖的 ABB PEONIA 系列智能面板 和 i-HD 7寸智能终端, 搭配 ABB 轩致系列开关插座, 让家居平添了一份美感。

ABB整体解决方案, 风格统一, 完美配合; ABB PEONIA 系列智能面板 高度集成, 取代了传统3-5个面板组合才能实现的功能, 让家居显得简洁干净。

ABB i-HD 7寸智能终端 高度集成了 i-bus 智能家居 和 楼宇对讲系统, 实现了万物互联, 为业主带来更加舒适, 安全的居住体验; 同时, ABB i-HD 系列全数字高清人脸识别系统, 支持人脸、二维码、刷卡等开门功能; 业主只需“刷脸”即可轻松入户, 零触碰的归家之旅, 不仅解决“忘带钥匙”的尴尬, 更降低交叉接触的机率。



i-bus智能系统
在中国安全稳定运行
超过20年



i-bus智能系统
模块退换货及故障率在
千分之5以下



ABB 充电桩
解决方案



ABB早在2010年就进入了电动汽车充电业务, 产品符合欧标、日标、国标三大标准, 可以满足各种车型的充电需要。

本次应用在奥正诚园的EVinn 7kW系列交流桩内设30mA漏电保护, 全程监控漏电流, 一旦出现立即切断电源输入和输出, 避免触电事故, 充分保障了用户的人身安全。

ABB EVinn 7kW系列交流充电桩, 圆润流线型外观设计, 搭配环形LED呼吸灯, 让司机缓慢开车经过即可看出充电桩状态, 舒心满意。

ABB EVinn 7kW系列交流充电桩, 配备蓝牙和小程序预约充电功能, 把充电时间设在夜间低电费区间内开始, 用户就能享受最低价电费。



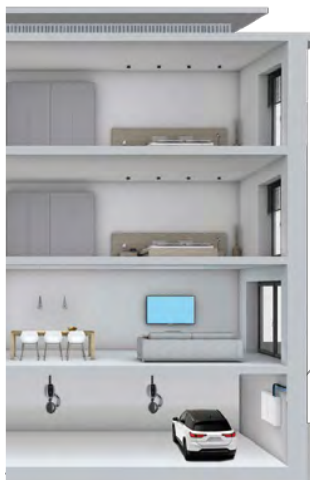
应用在全球
86个国家和地区



正常在线率
高达99.5%



EVinn 7kW系列
节约电费35%



参考项目



北京

北京远洋天著春秋二期
北京玺庄金茂府
恒大未来城
棠颂别墅一期二期
泰禾西府大院
和裕林肯时代
金科王府
懋源璟岳
御景湾

上海

复兴珑御
滨江凯旋门二期
九龙仓静安花园
中信九庐

广州

广州铂士湾
广佛新世界
时代-大家

保利中景花园
华标峰湖御境
南驰花都湖国际
华标峰湖御境

深圳

侨城坊
立润富达广场
金众麒麟公馆
天玑公馆
京基御景半山
宝荷欣苑
佳兆业金沙湾
半岛城邦三期

南京

嘉誉山
朗诗金象红树林
银城君颐东方
璞樾钟山
胜科星洲府

银城悦见山
荣盛华府一期-三期

天津

四季汇
翰林公馆
平泰大厦住宅部分
天津海河金茂府

郑州

清风公馆
康桥东麓园
珑湖上镜
泷水上镜
郑州北龙湖金茂府

武汉

中海万松九里
中海二七滨江
……

样本资料中心

ABB电气行业和产品解决方案，一键获取！

01

- 关注“**ABB电气微信服务号**”之后，在电气全书菜单栏，点击“**样本资料中心**”，即可进入由“**产品中心**”、“**客户案例**”和“**资料下载**”三大版块集成信息库。



02

- 您可以在“**样本资料中心**”的“**资料下载**”模块，根据清晰的分类查找样本，也可通过“**关键词**”搜索，浏览、下载或分享任何所需信息资料。强大的搜索功能，无论输入样本中的标题或内文中包含的关键词都可匹配到相应资料！



马上扫码关注 →
ABB电气微信服务号，
将您的随身**ABB电气“微助理”**
装入口袋。





联系我们

www.abb.com.cn

ABB (中国) 客户服务热线

电话 : 400-820 9696

800-820 9696 (仅针对固定电话)

电邮 : contact.center@cn.abb.com



ABB电气官方网站



ABB电气微信服务号



ABB电气微博账号

